

СВЕТИЛЬНИКИ SP-ORIENT-SURFACE

ПРИМЕНЕНИЕ

- Светильник предназначен для освещения торговых, офисных, жилых и других помещений.

ОСОБЕННОСТИ

- Высокий индекс цветопередачи (CRI>98) обеспечивает точное восприятие цветовых оттенков.
- Светильник имеет высокую светоотдачу и позволяет экономить до 90% электроэнергии, потребляемой лампами накаливания той же яркости.

ПАРАМЕТРЫ

Напряжение питания	AC 230 В
Частота питающей сети	50/60 Гц
Индекс цветопередачи	СRI>98
Угол излучения	30°
Коэффициент пульсации светового потока	<5 %
Степень пылевлагозащиты	IP20
Класс защиты от поражения электрическим током	I
Срок службы *	50 000 ч
Диапазон рабочих температур окружающей среды	-20... +45 °С
Гарантийный срок	60 мес

* При соблюдении условий эксплуатации и снижении яркости не более чем на 30% от первоначальной.

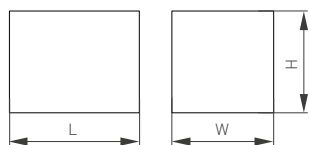


Рис. 1. Чертеж и габаритные размеры



МОДЕЛИ

Артикул	Наименование	Мощность, потребляемая от сети АС 230 В	Световой поток	Габаритные размеры	Цвет корпуса	Цветовая температура*	Цвет свечения
031855	SP-ORIENT-SURFACE-TC-S65×65-10W Day4000	10 Вт	634 лм	65×65×85 мм	белый	4000 К	Белый дневной, для жилых помещений
031858	SP-ORIENT-SURFACE-TC-S65×65-10W Warm3000					3000 К	Белый теплый, аналогичный лампе накаливания
031856	SP-ORIENT-SURFACE-TC-S65×65-10W Day4000				черный	4000 К	Белый дневной, для жилых помещений
031857	SP-ORIENT-SURFACE-TC-S65×65-10W Warm3000					3000 К	Белый теплый, аналогичный лампе накаливания
031864	SP-ORIENT-SURFACE-TC-S95×95-20W Day4000	20 Вт	1431 лм	95×95×85 мм	белый	4000 К	Белый дневной, для жилых помещений
031865	SP-ORIENT-SURFACE-TC-S95×95-20W Warm3000					3000 К	Белый теплый, аналогичный лампе накаливания
031867	SP-ORIENT-SURFACE-TC-S95×95-20W Day4000				черный	4000 К	Белый дневной, для жилых помещений
031866	SP-ORIENT-SURFACE-TC-S95×95-20W Warm3000					3000 К	Белый теплый, аналогичный лампе накаливания
031860	SP-ORIENT-SURFACE-TC-S186×65-15W Day4000	15 Вт	958 лм	185×65×85 мм	белый	4000 К	Белый дневной, для жилых помещений
031861	SP-ORIENT-SURFACE-TC-S186×65-15W Warm3000					3000 К	Белый теплый, аналогичный лампе накаливания
031863	SP-ORIENT-SURFACE-TC-S186×65-15W Day4000				черный	4000 К	Белый дневной, для жилых помещений
031862	SP-ORIENT-SURFACE-TC-S186×65-15W Warm3000					3000 К	Белый теплый, аналогичный лампе накаливания

* Указано типовое значение.

УСТАНОВКА И ПОДКЛЮЧЕНИЕ

- Закрепите на поверхности монтажное основание [2] винтами из комплекта поставки.
- Присоедините страховочный трос [5], светильник [1] для удобства монтажа может висеть на тросе.
- Подключите обесточенные провода сетевого питания АС 230 В к клеммной колодке светильника (коричневый, L — «фаза»; синий, N — «ноль»; желто-зеленый, PE — «заземление»).
- Совместите соответствующие части креплений [3] на светильнике [1] с ответными пазами [4] на монтажном основании [2] и установите светильник, сдвинув его в сторону, указанную стрелкой, до плотного контакта.
- Включите питание светильника и проверьте его работоспособность.

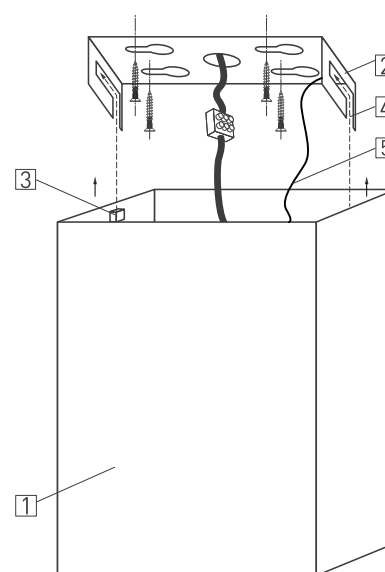


Рис. 2. Установка и подключение светильника