

ПУЛЬТ SR-2833TS BLACK

- DIM
- 1 зона
- Для серии SR-1009



1. ОСНОВНЫЕ СВЕДЕНИЯ

- 1.1. Пульт предназначен для управления одноцветной светодиодной лентой, светодиодными светильниками, линейными прожекторами и другими светодиодными источниками света.
- 1.2. Управление осуществляется с помощью универсальных контроллеров и диммеров серии SR-1009 (приобретаются отдельно). Связь пульта с контроллерами радиочастотная.
- 1.3. Позволяет включать и выключать свет, а также регулировать его яркость.
- 1.4. Управление неограниченным числом контроллеров в зоне приема радиосигнала.
- 1.5. Возможность совместного управления от настенных панелей, пультов ДУ и мобильных устройств на базе iOS и Android (при использовании специализированного конвертера SR-2818WiTR).
- 1.6. Удобное сенсорное управление, стильный и современный дизайн.

2. ОСНОВНЫЕ ТЕХНИЧЕСКИЕ ХАРАКТЕРИСТИКИ

2.1. Основные технические характеристики

Напряжение питания	6 В (CR2025 – 2 шт.)
Тип связи с контроллером	RF (радиочастотный)
Количество зон управления	1 зона
Степень защиты от внешних воздействий	IP20
Температура окружающего воздуха	-20...+40 °С
Габаритные размеры	141×35×8 мм

2.2. Совместимые контроллеры и диммеры

Модель	Входное напряжение	Выходной ток	Выходная мощность	Тип выхода
SR-1009FA-1	DC 12-36 В	4x5 А	4x[60-180] Вт	Источник напряжения
SR-1009P	DC 12-36 В	4x5 А	4x[60-180] Вт	Источник напряжения
SR-1009FAWP	DC 12-36 В	4x5 А	4x[60-180] Вт	Источник напряжения
SR-1009LС-RGB	DC 12-24 В	3x5 А	3x[60-120] Вт	Источник напряжения
SR-1009EA	DC 12-36 В	4x8 А	4x[96-192] Вт	Источник напряжения
SR-1009CS	DC 12-36 В	1x8 А	1x[96-288] Вт	Источник напряжения
SR-1009FA3	DC 12-36 В	4x350 мА	4x[4,2-12,6] Вт	Источник тока
SR-1009FA7	DC 12-36 В	4x700 мА	4x[8,4-25,2] Вт	Источник тока
SR-2817	AC 220 В	-	-	DMX (8 зон по 4 адр.)
SR-2817WI	AC 220 В	-	-	DMX (8 зон по 4 адр.)
SR-2818WITR	DC 12-24 В	-	-	Wi-Fi

Примечание!

Список совместимых устройств регулярно обновляется. Информация о новых моделях представлена на сайте arlight.ru.

3. УСТАНОВКА, ПОДКЛЮЧЕНИЕ И УПРАВЛЕНИЕ

⚠ ВНИМАНИЕ!

Во избежание поражения электрическим током перед началом работ отключите электропитание. Все работы должны проводиться только квалифицированным специалистом.

Удалить защитную пленку



«+» элемента CR2025 «-» элемента CR2025

- Извлеките пульт из упаковки и убедитесь в отсутствии механических повреждений.
- Откройте отсек с элементами питания (Рис. 1) и удалите защитную пленку. При замене элементов питания соблюдайте полярность.
- Закрепите диммер или контроллер, используемый совместно с пультом, в месте установки.
- Подключите диммеры и светодиодную ленту (см. инструкцию к используемому контроллеру или диммеру). Пример подключения диммеров приведен на Рис. 2.

Рис. 1. Установка элемента питания.

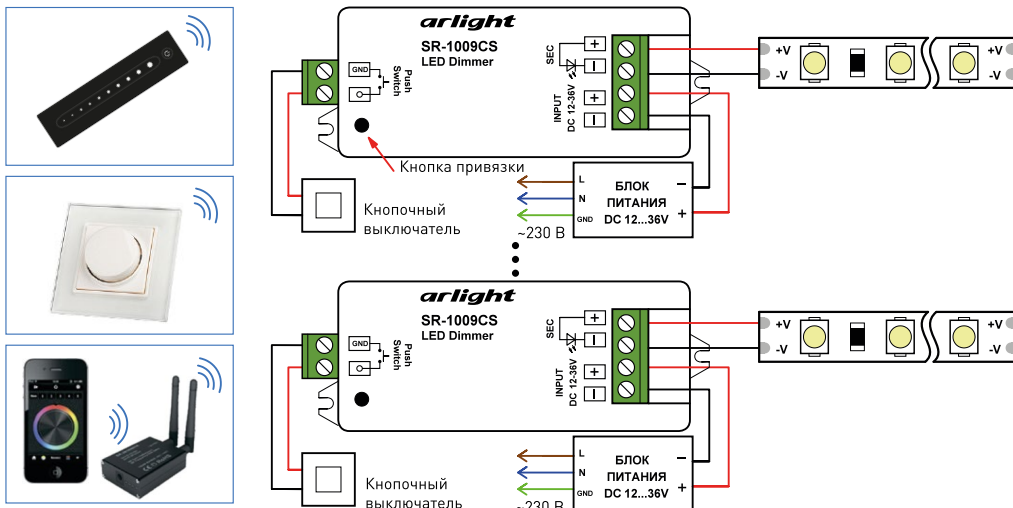


Рис. 2. Схема подключения оборудования на примере диммера SR-1009CS.



- 3.5. Убедитесь, что схема собрана правильно, везде соблюдена полярность подключения, провода нигде не замыкаются.
- 3.6. Включите питание диммеров.
- 3.7. Выполните привязку:
 - Включите пульт, коснувшись кнопки включения.
 - Коротко нажмите кнопку привязки на диммере.
 - Проведите пальцем по сенсорной шкале выбора яркости.
 - Подключенная к контроллеру светодиодная лента мигнет, что будет означать успешную привязку.
- 3.8. Проверьте управление лентой с пульта.
 - Включите свет.
 - Измените яркость свечения.
- 3.9. Для очистки памяти диммера и отмены привязки всех пультов ДУ и панелей управления, нажмите и удерживайте кнопку привязки на контроллере более 5 секунд.
- 3.10. Для привязки других диммеров к пульту повторите операцию привязки для каждого диммера.
- 3.11. К пульту можно привязать неограниченное количество диммеров. Управляться все привязанные диммеры будут одновременно. Диммеры должны находиться в радиусе действия пульта.
- 3.12. К одному диммеру может быть привязано до 8 пультов ДУ или панелей управления (см. инструкции к используемому оборудованию).



Рис. 3. Управление.

4. ОБЯЗАТЕЛЬНЫЕ ТРЕБОВАНИЯ И РЕКОМЕНДАЦИИ ПО ЭКСПЛУАТАЦИИ

- 4.1. Соблюдайте условия эксплуатации оборудования:
 - Эксплуатация только внутри помещений;
 - Температура окружающего воздуха от -20 до +40 °С;
 - Относительная влажность воздуха не более 90% при 20 °С, без конденсации влаги;
 - Отсутствие в воздухе паров и примесей агрессивных веществ (кислот, щелочей и пр.).
- 4.2. Не оставляйте пульт вблизи нагревательных приборов или горячих поверхностей, а также на солнце.
- 4.3. Не допускайте попадания воды или воздействия конденсата на устройство.
- 4.4. Не допускайте падения пульта, воздействия ударов и вибрации.
- 4.5. Соблюдайте полярность при установке элементов питания.
- 4.6. Перед включением системы убедитесь, что схема собрана правильно, соединения выполнены надежно, замыкания отсутствуют. Замыкание в проводах может привести к отказу оборудования.